

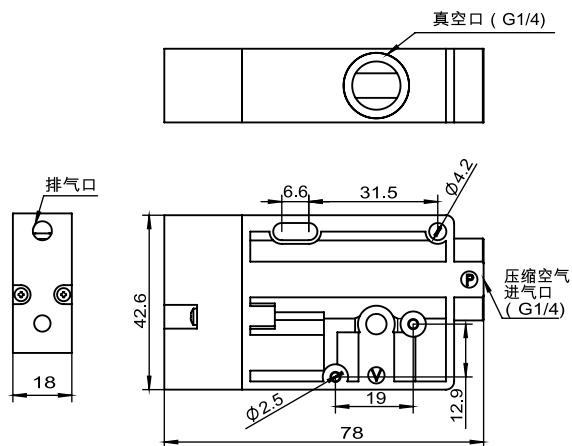
型号：MVD



喷射式真空发生器使用说明书

1.设计参数及功能说明

MVD...



2.工作原理

- 1.压缩空气进气口: 通入干净干燥的压缩空气
- 2.排气口: 工作时不能遮挡
- 3.真空口: 连接吸盘

压缩空气进气口通入压缩空气, 真空口产生真空。

※如果超过最高使用压力, 产品可能会损坏。

※建议压缩空气0.3Mpa-0.6Mpa